

КОВШ - КОРМОРАЗДАТЧИК

НАВЕСНОЕ ОБОРУДОВАНИЕ ДЛЯ СЕЛЬСКОГО ХОЗЯЙСТВА

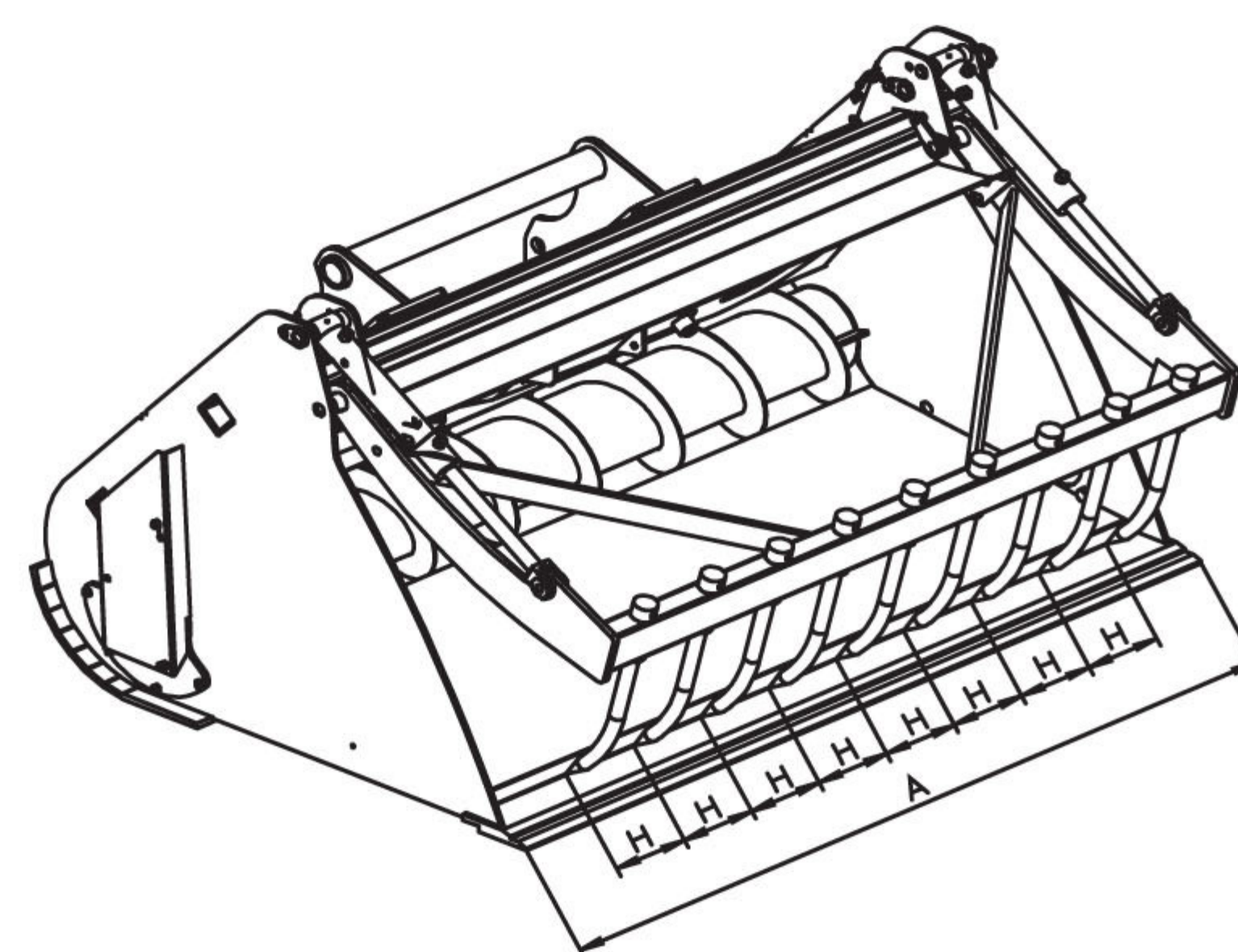
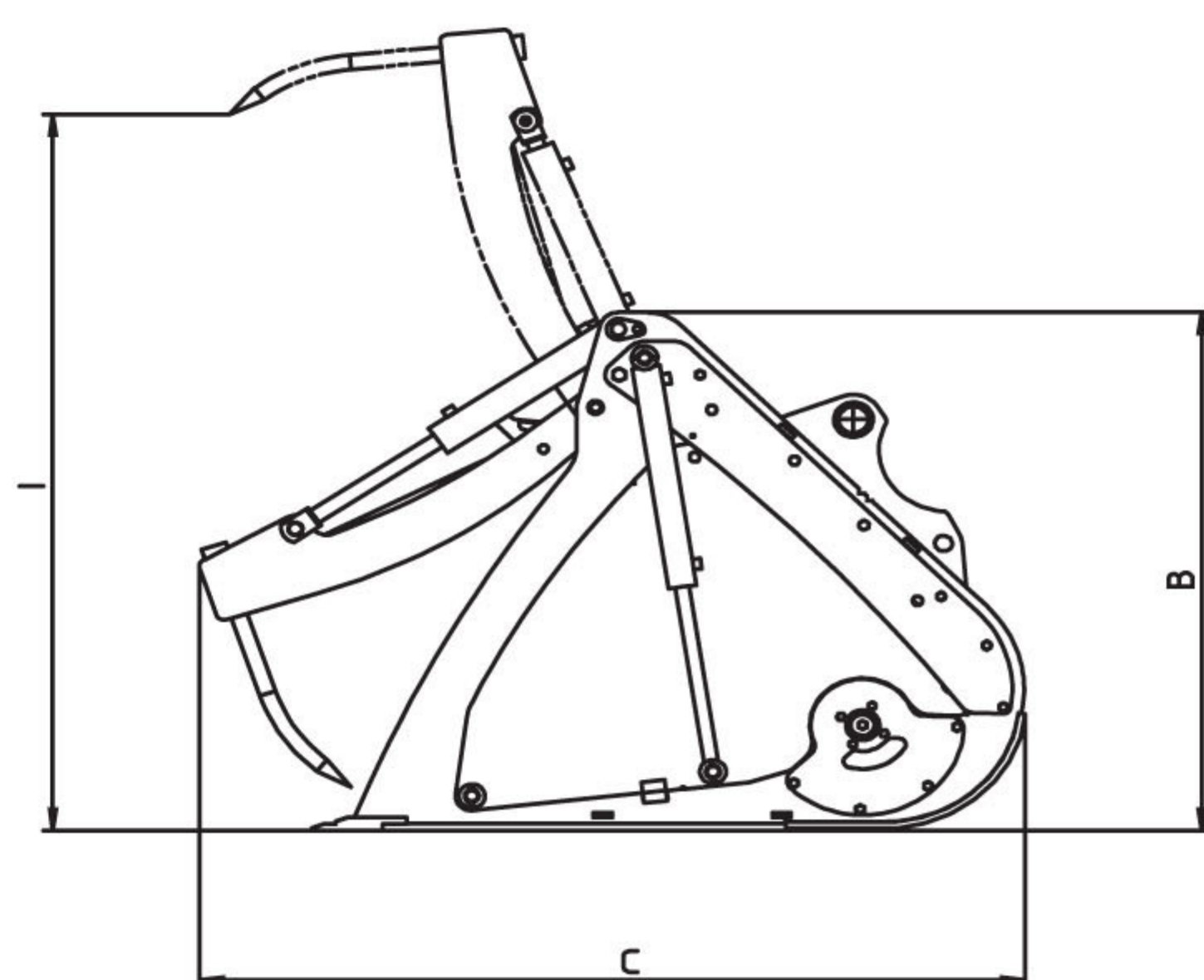
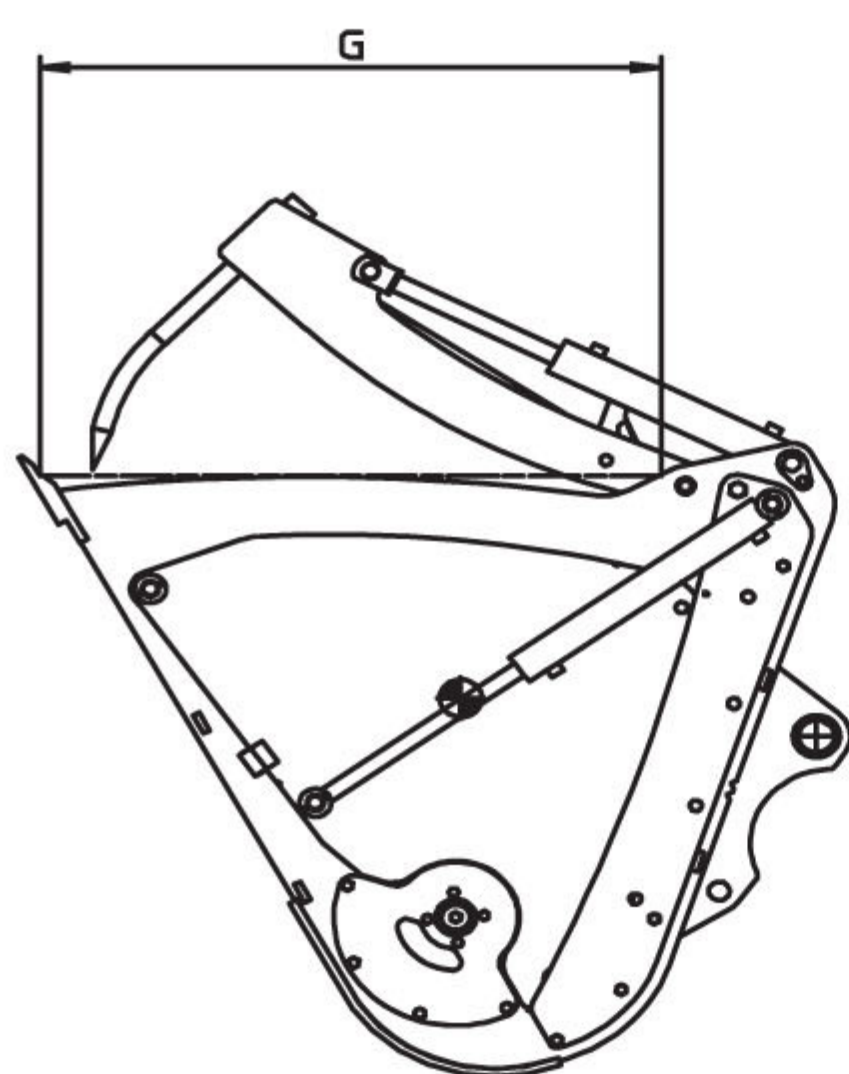


ПРЕИМУЩЕСТВА

- Точность раздачи корма.
- Высокоскоростная система кормораздачи.
- Универсальный ковш 2 в 1: кормораздатчик и захват для тюков.
- Пониженное число оборотов в минуту: экономное потребление топлива.

ТЕХНИЧЕСКИЕ ХАРАКТЕРИСТИКИ

- Гидравлический захват для оптимального угла раскрытия.
- Встроенный шнек для лучшей раздачи.
- Управляемый соленоидный клапан.
- Дренажная система боковых двигателей для гидравлической системы с противодавлением > 50 бар.



	Объем (L)	A	B	C	G	H	I	Рукоятки	Вес (кг)
CGD 2200/1700	1700	2205	1238	1753	1083	204	1712	9	1025
CGD 2200/2100	2100	2205	1427	1901	1167	204	1984	9	1140
CGD 2500/2500	2500	2505	1427	1901	1167	204	1984	11	1240

СОВМЕСТИМОСТЬ*

	CGD 2200/1700	CGD 2200/2100	CGD 2500/2500
Артикул	790310	790311	790312
MLT 625	X		
MLT 629		X	
MLT 634			X
MLT 735			X
MLT 840			X
MLT 845			X

* Это навесное оборудование было одобрено для использования с погрузчиками MLT, перечисленными выше. Диаграмма нагрузки погрузчик/навесное оборудование была рассчитана соответственно.



Официальный дилер Manitou в Республике Беларусь



БЕЛРОСАГРОСЕРВИС

ООО «Белросагросервис»

220094, Республика Беларусь
г. Минск, ул. Ванеева, 29А
тел.: +375 17 214-91-29
факс: +375 17 214-89-66
e-mail: office@agro.by
www.agro.by

MANITOU

www.manitou.com